

产品规格书  
PRODUCT SPECIFICATION

客户名称/Customer	
客户料号/Part No.	
客户承认签章 Customer Approved Signatures	

供方/Supplier	友容新源电气（昆山）有限公司 Cfriend Electric (kunshan) Co., Ltd
文件编号/Spec No.	CF-PS20210911003
品名/Description	FUSE
型号/Model	CFM2***LT
日期/Date	2021-9-11
设计/Designed	批准/Approved
胡曾	kevin

地址：中国江苏省昆山市周市镇陆扬友谊北路153号  
ADD:No.153, Youyi North road, Zhoushi Town, Kunshan City,  
Jiangsu Province in china

电话/Tel: 86-512-36698841

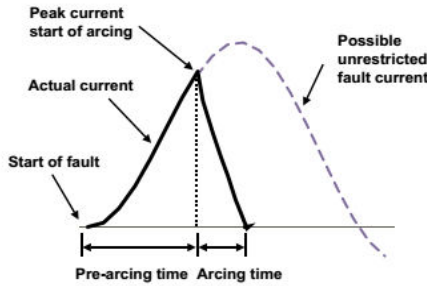
传真/Fax: 86-512-36698843

Http: [www.cfriend-electric.com](http://www.cfriend-electric.com)

**CFM-FUSES Fuses for Semiconductor Protection**  
IEC60269-4/IEC60269-1 standard

SIZE	Rated Voltage	Operating Class	Rated Breaking Capacity
------	---------------	-----------------	-------------------------

2	ac 690V	a R	690V@100kA
---	---------	-----	------------



**型号 Product model**

- CFM2XXXLT

**型号诠释 Product Illustration**

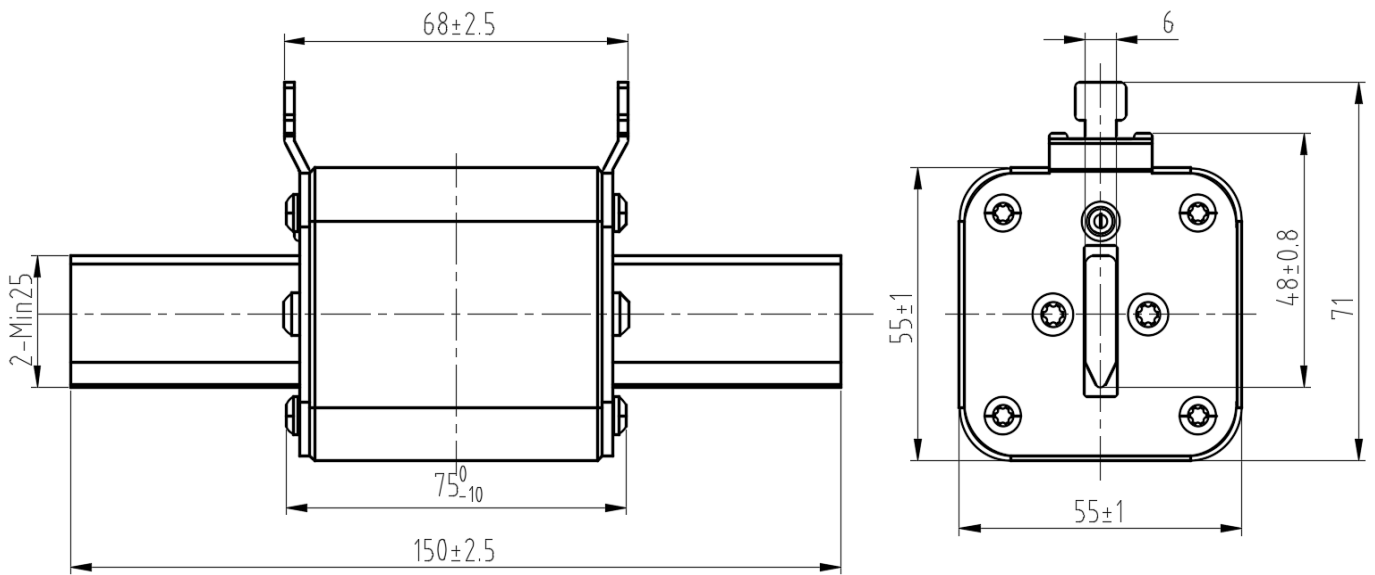
C F M 2 □□□ L T  
 ① ② ③ ④ ⑤ ⑥ ⑦

- ① 交流快速半导体保护用熔断体 (AC fast-acting fuses for semiconductor protection)
- ② 额定电压(Rated Voltage): F 690Vac
- ③ 安装方式(Way of Mounting): M 插入式安装(DIN43620刀型)
- ④ 管号规格(Size): 2 2号管 (size 2)
- ⑤ 额定电流(Rated Current): A
- ⑥ 安装距离(Mounting Distance): L 150mm
- ⑦ 指示类型(Type of Indication): T (T Order)

**描述 Description**

- 优越的电气性能，迅速切断系统中的故障电流。  
(Excellent electric performance, cut down fault current fastly)
- 设计符合 IEC60269-4/GB/T13539.4 (Design according to IEC60269-4/GB/T13539.4)
- 产品过程符合IS09001质量管理体系要求 (Product Process Conforms to IS09001)
- 产品、包装符合RoHS (Product and Package conform to ROHS)

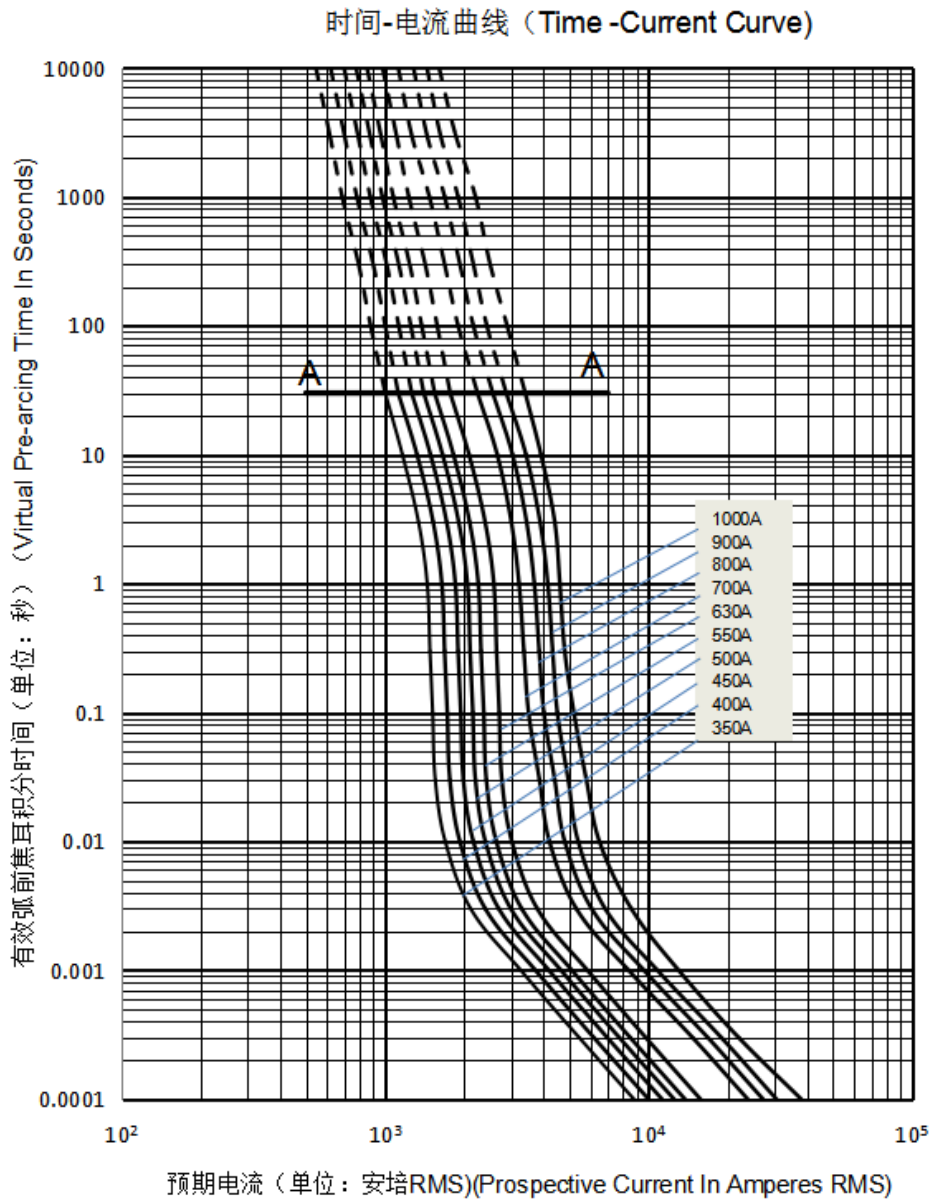
## 外形尺寸 Dimensions



## 物料选择 Selection and ordering data

Rated current 【A】	Rated voltage 【V】	Part Number	Power Loss 【w】	Pre-arc ing $I^2t$ 【A <sup>2</sup> S】	Total @690V $I^2t$ 【A <sup>2</sup> S】	Weight 【Kg/1】	Pack
350	690V	CFM2035LT	60	10000	69000	0.9	3
400		CFM2040LT	64	11500	75000		
450		CFM2045LT	70	15000	110000		
500		CFM2050LT	75	21000	140000		
550		CFM2055LT	78	27000	185000		
630		CFM2063LT	90	40000	280000		
700		CFM2070LT	100	60000	410000		
800		CFM2080LT	115	75000	600000		
900		CFM2090LT	120	130000	890000		
1000		CFM2100LT	132	240000	1250000		

## 时间电流特性曲线 Time- Current Characteristics Curve



## 使用条件 Operating condition

No	项目 Item	要求 Requirements
1	使用电压范围 Operating voltage	$\leq 690V$
2	使用环境 Operating environment	$-5^{\circ}C \sim 85^{\circ}C$ RH < 50% ( $\geq 40^{\circ}C$ ) RH < 90% ( $\leq 20^{\circ}C$ )
3	保存环境 Storage environment	$-5^{\circ}C \sim 85^{\circ}C$ RH < 75%
4	海拔高度 altitude	$\leq 2000m$ (超过范围请联系厂商)
5	污秽等级 Pollution level	III