

产品规格书

PRODUCT SPECIFICATION

客户名称/Customer	
客户料号/Part No	
客户承认签章 Customer Approved Signatures	

供方/Supplier	友容新源电气（昆山）有限公司
文件编号/Spec No	CF-PS0808003
品名/Description	HV FUSE
型号/Model	FE□□□
日期/Date	08/02/2018
设计/Designed	批准/Approved
Kevin	Bill

地址：中国江苏省昆山市周市镇陆扬友谊北路153号
ADD:No.153, Youyi North road, Zhoushi Town, Kunshan City,
Jiangsu Province in china

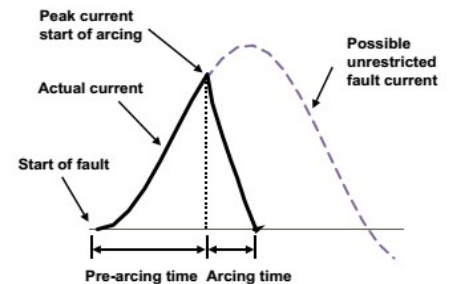
电话/Tel: 86-512-36698841

传真/Fax: 86-512-36698843

Http: www.cfriend-electric.com

FE-FUSES Fuses for Semiconductor Protection IEC60269-4、GB/T 31465.4 standard

SIZE	Rated Voltage	Operating Class	Rated Breaking Capacity
18	ac 690V	a R	690V@ 100kA



型号 Product model

- FE□□□

型号诠释 Product interpretation

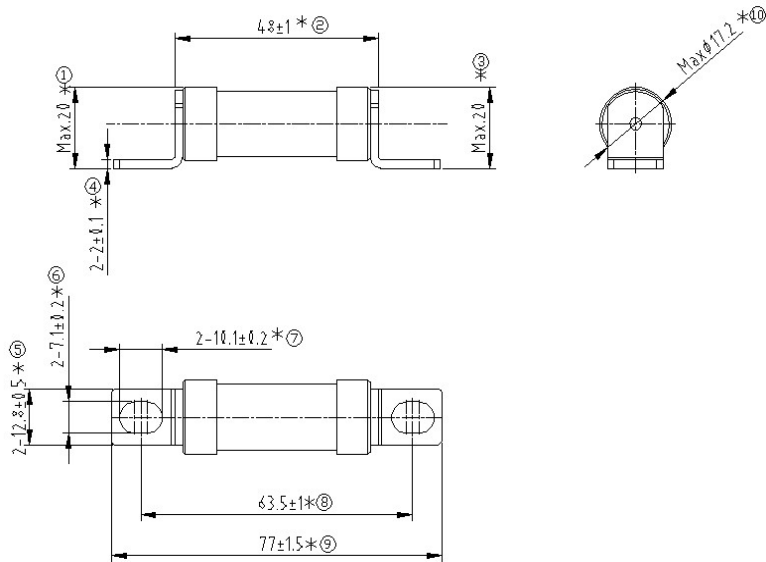
F E □□□
① ② ③

- ① 额定电压 Rated Voltage: P:690Vac
- ② 直径 Diameter: E:18mm M:38mm
- ③ 额定电流 Rated Current: A

描述 Description

- 安全可靠的螺栓连接方式 Safe and reliable connecting way of bolt-on
- 优越的电气性能，迅速切断系统中的故障电流。
Excellent electric performance, cut down the fault current of the system.
- 设计符合 GB/T13539.4 Product design conforms to GB/T13539.4
- 产品过程符合IATF16949质量管理体系要求 Product process conforms to IATF16949
- 产品、包装符合RoHS Product and Package conforms to RoHS

外形尺寸 Dimensions (unit:mm)

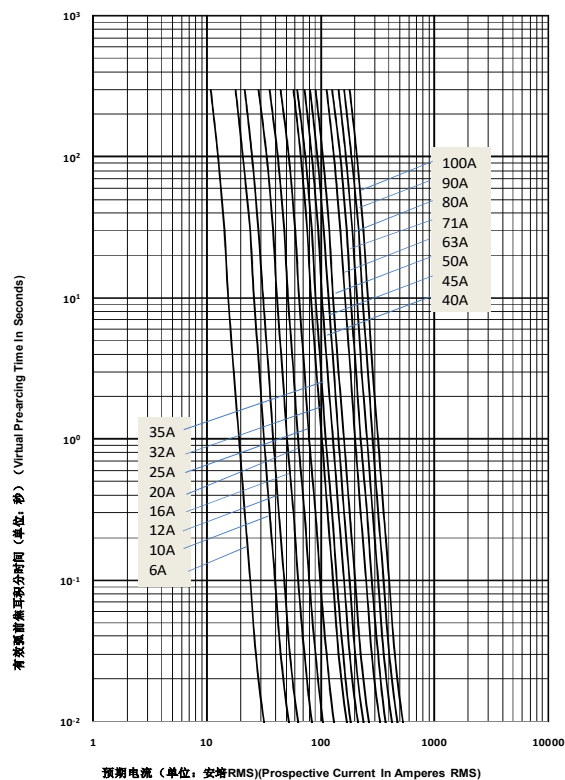


物料选择 Selection and ordering data

Rated current 【A】	Rated voltage 【V】	Part Number	Power Loss 【W】	Pre-arcing I^2t 【A ² S】	Total @690V I^2t 【A ² S】	Weight 【Kg/1】	Pack
35	690Vac	FE35	7	33	150	0.04	10
40		FE40	8	50	200	0.04	10
45		FE45	9	80	350	0.04	10
50		FE50	11	100	500	0.04	10
63		FE63	12.5	120	650	0.04	10
71		FE71	14	190	900	0.04	10
80		FE80	16	230	1300	0.04	10
90		FE90	17.6	350	1900	0.04	10
100		FE100	19	500	2300	0.04	10

时间电流特性曲线 Time- Current Characteristics Curve

时间-电流曲线 (Time-Current Curve)



使用条件 Operating condition

No	项目 Item	要求 Requirements
1	使用电压范围 Operating voltage	$\leq 690V$
2	使用环境 Operating environment	$-40^{\circ}C \sim 85^{\circ}C$ $RH < 50\% (\geq 40^{\circ}C)$ $RH < 90\% (\leq 20^{\circ}C)$
3	保存环境 Storage environment	$-5^{\circ}C \sim 40^{\circ}C$ $RH < 75\%$
4	海拔高度 altitude	$\leq 2000m$ (超出范围请咨询厂商)
5	安装扭矩 Install torque	M6 $4.5 \pm 0.5N \cdot m$
6	污秽等级 Pollution level	III