

产品规格书
PRODUCT SPECIFICATION

客户名称/Customer	
客户料号/Part No	
客户承认签章 Customer Approved Signatures	

供方/Supplier	友容新源电气（昆山）有限公司
文件编号/Spec No	CF-PS20041101
品名/Description	FUSE
型号/Model	R10H□□
日期/Date	08/01/2018
设计/Designed	批准/Approved
胡曾	kevin

地址：中国江苏省昆山市周市镇陆扬友谊北路153号
ADD:No.153, Youyi North road, Zhoushi Town, Kunshan City,
Jiangsu Province in china

电话/Tel: 86-512-36698841 传真/Fax: 86-512-36698843

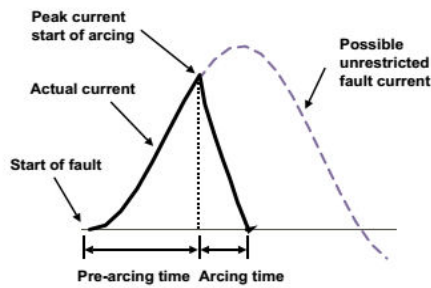
Http: www.cfriend-electric.com



R10H

R10-FUSES Fuses for Semiconductor Protection IEC60269-4/JASO D622/ISO8820 standard

SIZE	Rated Voltage	Operating Class	Rated Breaking Capacity
10	690Vac	a R	690V@ 100kA



型号 Product model

- R10H□□

型号诠释 Product interpretation

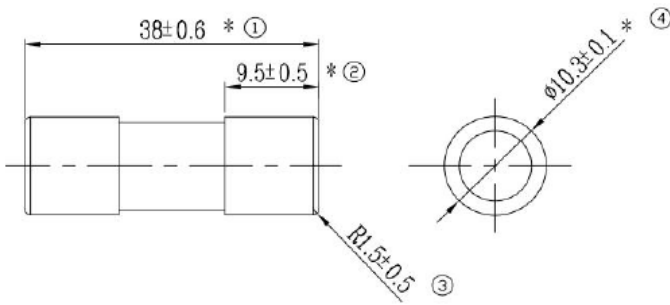
R 10 H □□
 ① ② ③ ④

- ① R: 690Vac熔断器690 Vac fuse
- ② 直径尺寸 Diameter: 10:熔管直径Fusion tube diameter Φ10.3
- ③ 保护类型Type of Protection: H: aR特性
- ④ 额定电流 Rated Current

描述 Description

- 优越的电气性能，迅速切断系统中的故障电流。
 Excellent electrical performance, quickly cut off the fault current in the system.
- 设计符合 IEC60269-4、GB/T13539.4标准要求
 The design meets the IEC 60269-4, GB/T13539.4 standard requirements
- 产品过程符合IATF16949质量管理体系要求 Product process conforms to IATF16949
- 产品、包装符合RoHS Product and Package conforms to RoHS

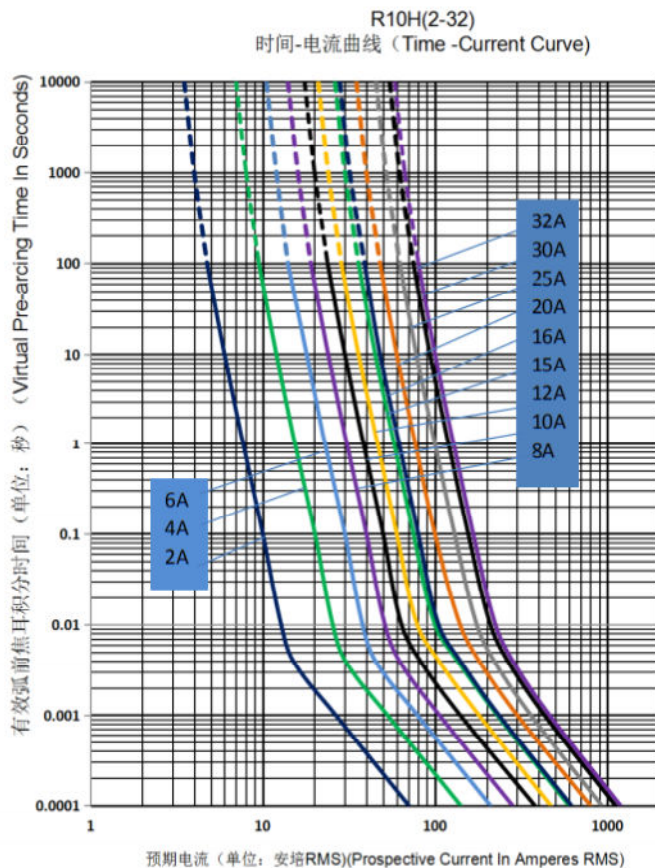
外形尺寸 Dimensions (单位/ unit: mm)



物料选择 Selection and ordering data

Rated current 【A】	Rated voltage 【V】	Part Number	Power Loss 【W】	Pre- arcing I^2t 【A ² S】	Total@690V I^2t 【A ² S】	Weight 【Kg/1】	Pack
2	690	R10H2	0.6	2	16	0.01	20
4		R10H4	1	2.8	22		
6		R10H6	1.2	4	31		
8		R10H8	1.5	7	52		
10		R10H10	1.8	9	73		
12		R10H12	2	14	120		
15		R10H15	2.1	25	150		
16		R10H16	3.2	27	160		
20		R10H20	5	34	260		
25		R10H25	5.5	60	390		
30		R10H30	6	88	560		
32		R10H32	7.5	95	600		

时间电流特性曲线 Time- Current Characteristics Curve



使用条件 Operating condition

No	项目 Item	要求 Requirements
1	使用电压范围 Operating voltage	$\leq 690V$
2	使用环境 Operating environment	$-40^{\circ}C \sim 85^{\circ}C$ $RH < 50\% (\geq 40^{\circ}C)$ $RH < 90\% (\leq 20^{\circ}C)$
3	保存环境 Storage environment	$-5^{\circ}C \sim 40^{\circ}C$ $RH < 75\%$
4	海拔高度 altitude	$\leq 3000m$
5	污秽等级 Pollution level	III