

产品规格书
PRODUCT SPECIFICATION

客户名称/Customer	
客户料号/Part No	
客户承认签章 Customer Approved Signatures	

供方/Supplier	友容新源电气（昆山）有限公司
文件编号/Spec No	CF-PS190919001
品名/Description	FUSE
型号/Model	FDH-(125-200)A
日期/Date	09/19/2019
设计/Designed	批准/Approved
胡曾	kevin

地址：中国江苏省昆山市周市镇陆扬友谊北路153号
ADD:No.153, Youyi North road, Zhoushi Town, Kunshan City,
Jiangsu Province in china

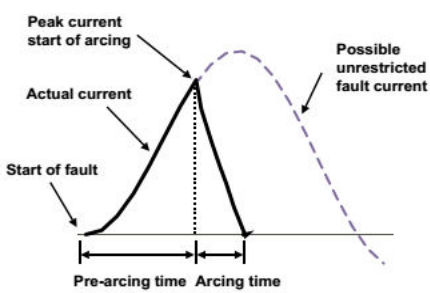
电话/Tel: 86-512-36698841 传真/Fax: 86-512-36698843

Http: www.cfriend-electric.com

FDH-FUSES Fuses for Semiconductor Protection IEC60269-4 standard

SIZE	Rated Voltage	Operating Class	Rated Breaking Capacity
------	---------------	-----------------	-------------------------

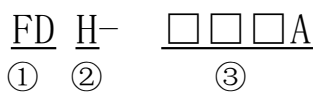
30	dc/ac500V	aR	500Vdc@20kA 500Vac@100kA TC:2±0.5ms
----	-----------	----	---



型号 Product model

- FDH-□□□A

型号诠释 Product interpretation



- ①北美熔断器 North American fuse
- ②额定电压 Rated Voltage :H 500Vac/dc
- ③额定电流 Rated Current :A

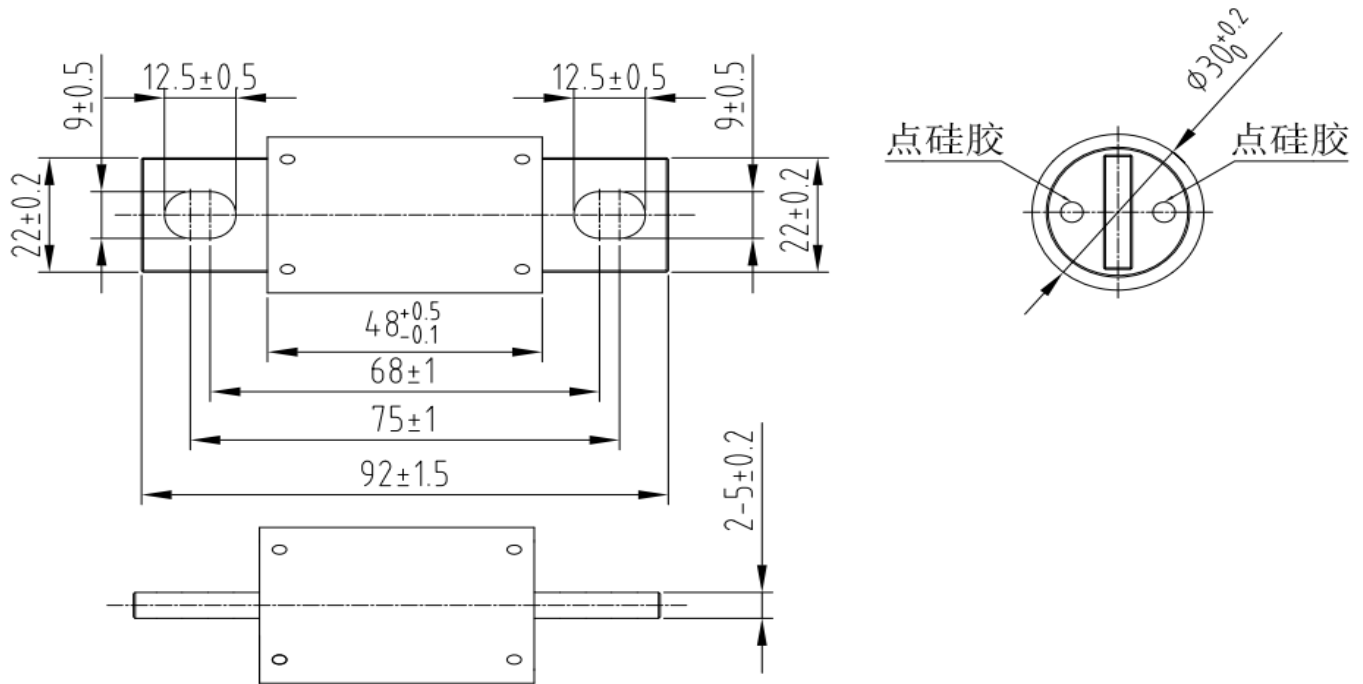
描述 Description

- 安全可靠的螺栓连接方式 Safe and reliable connecting way of bolt-on
- 优越的电气性能，快速保护EV汽车系统，迅速切断系统中的故障电流。

Excellent electric performance, quick protection for EV system, cut down the fault current of the system.

- 设计符合 JASO D622 IS08820-8 Product design conforms to JASO D622 IS08820-8
- 产品过程符合IATF16949质量管理体系要求 Product process conforms to IATF16949
- 产品、包装符合RoHS Product and Package conforms to RoHS

外形尺寸 Dimensions(单位/ unit: mm)



物料选择 Selection and ordering data

Rated current 【A】	Rated voltage 【V】	Part Number	Power Loss 【w】	Pre-arcing i^2t 【A ² S】	Total@500V i^2t 【A ² S】	Weight 【Kg/1】	Pack
125	500	FDH-125A	24	900	3000	0.15	1
150		FDH-150A	25	1500	5500		
175		FDH-175A	27	1750	8100		
200		FDH-200A	30	2100	10000		

使用条件 Operating condition

No	项目 Item	要求 Requirements
1	使用电压范围 Operating voltage	$\leq 500V$
2	使用环境 Operating environment	$-40^{\circ}C \sim 85^{\circ}C$ $RH < 50\% (\geq 40^{\circ}C)$ $RH < 90\% (\leq 20^{\circ}C)$
3	保存环境 Storage environment	$-5^{\circ}C \sim 40^{\circ}C$ $RH < 75\%$
4	海拔高度 altitude	$\leq 3000m$
5	安装扭矩 Install torque	M8 $12 \pm 1N.m$
6	污秽等级 Pollution level	III

时间电流特性曲线 Time- Current Characteristics Curve

时间-电流曲线 (Time- Current Curve)

